

CHIRANA – DENTAL  
Vrbovská cesta 17  
921 01 Piešťany  
SLOWAKEI

# GEBRAUCHSANLEITUNG

*Dentalstuhl*

**DIPLOMAT DM10E**



**INHALT:** Bedienungsanleitung  
Anweisung zum Zusammenbau und Montage  
Verpackungsschein

# BEDIENUNGSANLEITUNG

<b>CHIRANA - DENTAL, s. r. o.</b> <b>Vrbovská cesta 17</b> <b>921 01 PIEŠŤANY</b> <b>SLOWAKEI</b>	<b>Dentalstuhl</b> <b>DIPLOMAT</b> <b>DM 10E</b>	<b>Anzahl der Seiten: 5</b>  <b>Seite Nr. / Anzahl der Seiten</b> <b>1/5</b>
--	--	---

## INHALT

	Seite
1. Zweck und Anwendung	1
2. Beschreibung des Erzeugnisses	1
3. Technische Angaben	2
4. Grundaustattung und Ersatzteile	2
5. Aufstellung und Montage	2
6. Inbetriebnahme des Erzeugnisses	3
7. Bedienung des Erzeugnisses	3
8. Instandhaltung des Erzeugnisses	4
9. Reinigung, Desinfizierung und Sterilisation	4
10. Liquidation	4
11. Reparaturdienst	5
12. Garantie	5

### 1. ZWECK UND ANWENDUNG

Der Dentalstuhl Diplomat DM 10E ist hauptsächlich zur Anwendung mit den Dentaleinheiten der Serie DIPLOMAT bestimmt, er kann aber auch selbstständig mit anderen Typen der Dentaleinheiten angewendet werden. Er ist zur Ausstattung von stomatologischen Ambulanzen und spezialisierten Arbeitsplätzen auf verschiedenen Gebieten in der Stomatologie bestimmt. Er stellt Behaglichkeit für den Patienten dar. Der Dentalstuhl ist mit Hilfe moderner Computertechnik vorgeschlagen, die eine ergonomische Arbeit des Dentalarztes sichert. Die Konstruktion des Dentalstuhls gewährleistet eine langfristige Funktionsfähigkeit und Zuverlässigkeit.

### 2. BESCHREIBUNG DES PRODUKTES

Der Dentalstuhl Diplomat DM 10E besteht aus folgenden Ganzen und Teilen:

- unterer Teil des Dentalstuhls,
- Rahmen,
- Sitz,
- Rückenlehne, -2 st.
- Antriebseinheiten,
- Kopflehne,
- Fußsteuerung,
- Handlehne links,
- Handlehne rechts (laut einer speziellen Bestellung).

<b>Name des Löasers:</b> Štefan Rolinec	<b>Am:</b>	<b>Genehmigt vom:</b> Stanislav Gudjak
--	------------	---

Die Konstruktion des Dentalstuhls ist genügend hart. Die beweglichen Teile sind in den Gleitlagern gelagert. Der Rahmen des Dentalstuhls ist aus der Stahlkonstruktion ausgefertigt. Die Kinematik des Hubmechanismus sichert eine außerordentliche Flexibilität des Dentalstuhls. Der Dentalstuhl ist mit zwei Antrieben ausgestattet. Der eine dient zum Aufheben und Herunterfahren des oberen Teils des Dentalstuhls, der andere zur Positionierung der Rückenlehne. Der Fußteil ist fest und bildet mit dem Sitz ein Ganzes, die Kopflehne wird manuell geregelt. Alle Komponente des Dentalstuhls sind leicht zugänglich und ermöglichen ein schnelles und einfaches Service und Instandhaltung. Die Deckungen sind vom Stahlblech und aus Kunststoff ausgefertigt. Die Oberflächenbearbeitung ist durch Lackierung mit Zweikomponentenmassen gebildet. Die Metallteile sind galvanisch metallbeschichtet.

### 3. TECHNISCHE ANGABEN

Nominale Speisespannung	230 V
Nominale Frequenz	Zugelassene Abweichungen der Speise- Spannung +10%
Maximale Leistungsaufnahme bei 50 Hz	750 VA
Schutzstufe	B
Schutztyp	I
Gewicht des Dentalstuhls	95 ± 3 kg
Abmessungen	Abb. Nr.1
Mittlerer Zeitraum bis zu der Störung	25 000 Zyklen
Betriebsart	Andauernder Betrieb mit unterbrochener Belastung (Zyklus 0,5 Min. Gang, 5 Min. Ruhestand)
	1 : 10

### 4. GRUNDAUSSTATTUNG, AUSSTATTUNG LAUT EINER SPEZIELLEN BESTELLUNG UND ERSATZTEILE

Es wird mit dem Gerät folgende Grundausstattung (GA) geliefert .

Benennung des Teiles	GA
• Befestigungsschelle P12 T3202	3
• Schraube 6 –kant. P8x80	3

Es besteht die Möglichkeit, auf eine spezielle Bestellung auch die rechte Handlehne zu liefern.

### 5. AUFSTELLUNG UND MONTAGE

Die Aufstellung und Montage des Dentalstuhls DM 10E dürfen nur die eingeschulten Mitarbeiter der zur Durchführung dieser Tätigkeit bevollmächtigten Organisation durchführen. Die Aufstellung und Montage wird laut der Montageanleitung durchgeführt. Der Dentalstuhl ist in der Sicherheitsklasse I ausgefertigt und er kann nur in den Räumlichkeiten installiert sein, wo die elektrischen Verteilungen den Forderungen der Norm STN entsprechen. Das Gerät darf nur der mit dieser Bedienungsanleitung bekanntgemachte Mitarbeiter bedienen. Die infolge einer fahrlässigen Bedienung oder der Nichteinhaltung der in der Bedienungsanleitung angeführten Instruktionen auftretenden Störungen können nicht als Gegenstand der Reklamation anerkannt werden.

Nicht in den Räumlichkeiten mit Explosionsgefahr anzuwenden!

## 6. INBETRIEBNAHME DES ERZEUGNISSES

Nach einer richtigen Aufstellung und Montage kann die Inbetriebnahme durch Einschalten des Hauptausschalters des stomatologischen Arbeitsplatzes vorgenommen werden.

## 7. BEDIENUNG DES ERZEUGNISSES

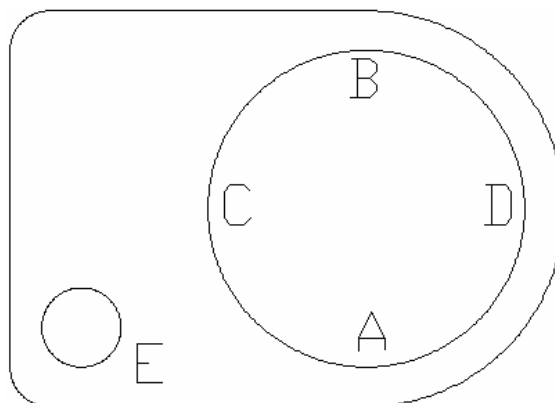
Das Gerät darf nur der mit dieser Bedienungsanleitung bekanntgemachter Mitarbeiter bedienen!

**Manuelle Steuerung:** Manuell wird nur die Kopflehne geregelt, die von einer anatomischen Konstruktion ist und die eine beliebige geeignete Fixation des Patientenkopfes ermöglicht. Die Änderung der Position wird durch Lockerung des hinter der Kopflehne angebrachten Hebels, Einstellung einer neuen Position und derer Arettierung - durch Festziehen des Hebels durchgeführt. Die Kopflehne ist in einem Umfang von 150 mm durch Einschieben oder Ausschieben in der Rille der Rückenlehne höhenverstellbar.

### Beschreibung der Steuerung des stomatologischen Patientenstuhls mit dem Pedal der Fußsteuerung

Der Patientenstuhl wird mit dem Pedal der Fußsteuerung gesteuert, das mit diesem Stuhl durch eine biegsame Zuleitung verbunden ist.

Es befinden sich am Pedal der Fußsteuerung fünf Schalter, die laut folgendem Schema angebracht sind:



- A** – Schalter für die Bewegung des Patientenstuhls nach unten
- B** - Schalter für die Bewegung des Patientenstuhls nach oben
- C** - Schalter für die Bewegung der Rückenlehne nach hinten
- D** - Schalter für die Bewegung der Rückenlehne nach vorne
- E** – Schalter der Position zum Aufsetzen des Patienten

Während der Führung des Patientenstuhls in die Position zum Aufsetzen des Patienten kann der Patientenstuhl durch eine kurzfristige Aktivierung eines der Schalter A, B, C, D notgestoppt werden.

Im Falle der Störung eines der Schalter A, B, C, D kann die Bewegung des Patientenstuhls durch Aktivierung des Schalters E notgestoppt werden.

In beiden Notabstellfällen bleiben alle Bewegungen des Patientenstuhls während ungefähr 5 Sekunden blockiert. Während dieses Zeitraumes soll der Netzschalter am Patientenstuhl ausgeschaltet sein.

### Blockieren der Bewegung des Patientenstuhls

Das Steuersystem des Patientenstuhls ist mit einem Eintritt für die Blockierung der Bewegung des Patientenstuhls ausgerüstet. Durch Verbinden der Dentaleinheit DIPLOMAT mit dem Patientenstuhl DIPLOMAT DM10E wird immer bei der Aktivierung eines Instrumentes die Bewegung des Patientenstuhls blockiert. Die Blockierspannung beträgt 24 VDC.

### **Der Schutz der Motoren der Antriebseinheiten des Dentalstuhls vor der Überhitzung bei Überlastung**

Kommt es im Falle der Nichteinhaltung der Arbeitszyklen und durch eine übermäßige Belastung zu einer Überhitzung der Motoren der Antriebseinheiten, schaltet der automatische thermische Schutz die Speisespannung aus. Nach der Abkühlung der Motoren wird die Speisespannung automatisch eingeschaltet. Der bedienende Mitarbeiter darf keinesfalls in die inneren Teile des Gerätes eingreifen! Nach Beendigung der Arbeit ist es notwendig, den Dentalstuhl vom Netz abzuschalten und den Hauptausschalter des stomatoogischen Arbeitsplatzes auszuschalten.

### **8. INSTANDHALTUNG DES ERZEUGNISSES**

Die laufende Instandhaltung des Erzeugnisses besteht in Erhaltung seiner Sauberkeit. Die grundlegende technische Instandhaltung des Gerätes ist von einem Servicespezialisten in den regelmäßigen sechsmonatigen Zeitabständen durchzuführen. Im Rahmen dieser Instandhaltung ist auch die Prüfung einer einwandfreien Funktionsfähigkeit des Patientenstuhls und die periodische elektrische Revision vorzunehmen.

### **9. REINIGUNG UND DESINFIZIERUNG**

Der Patientenstuhl ist mit herrkömmlichen waschaktiven Reinigungsmitteln zu reinigen. Es ist in Acht zu nehmen, daß die Reinigungsmittel nicht in das Innenraum des Patientenstuhls hineindringen. Nach Abwaschen sorgfältig abwischen! Nach einem zufälligen Besprengen des Kunststoffleders am Patientenstuhl mit biologischem Material, hauptsächlich mit Blut, ist der Patientenstuhl mit herrkömmlichen Desinfektionsmitteln mit Antiviruswirkung, z.B. INCIDIN FOAM der Firma HENKEL-ECOLAB zu reinigen und desinfizieren.

#### **Warnung !**

Die Polsterung des Patientenstuhls darf nicht mit den die Kunstlederstruktur verletzenden Reinigungsmitteln gereinigt werden:

- Azeton
- Trichlor
- Perchlor
- Alkohol (mit Alkoholinhalt über 10%)
- abrasive Reinigungsmittel
- Poliermittel .

### **10. LIQUIDATION DES GERÄTES**

Es ist notwendig, bei der Liquidation des Dentalstuhls die im betreffenden Land geltenden Vorschriften einzuhalten. Sollten zu dieser Liquidation keine Fachfirmen bestimmt sein, ist es nötig, von der Stahlkonstruktion die Kunststoffdeckel, die Elektronik, Glaslamine und auch die Polsterung zu demontieren und die auf diese Weise getrennten Teile in den entsprechenden Sammelzentren abzugeben.

**Klassifizierung des Abfalls in Abhängigkeit vom Gefahrmaß**

Material	Rezyklierbares Material	Gewöhnlich liquidierbares oder lagerbeständiges Material an den Lagern	Gefährlicher Abfall
Stahl	X		
Alluminium	X		
Cu –Leiter	X		
Kunststoffe	X		
Transformator	X		
Motore		X	
Elektronik		X	
Lamine- Schichtstoffe		X	
Verpackungen:			
Holz	X		
Pappe	X		
Papier	X		

**11. REPARATURDIENST**

Im Falle einer Störung am Gerät wenden Sie sich auf Ihren Verkäufer, der Ihnen Auskünfte über das Servicenetz bietet.

**12. GARANTIE**

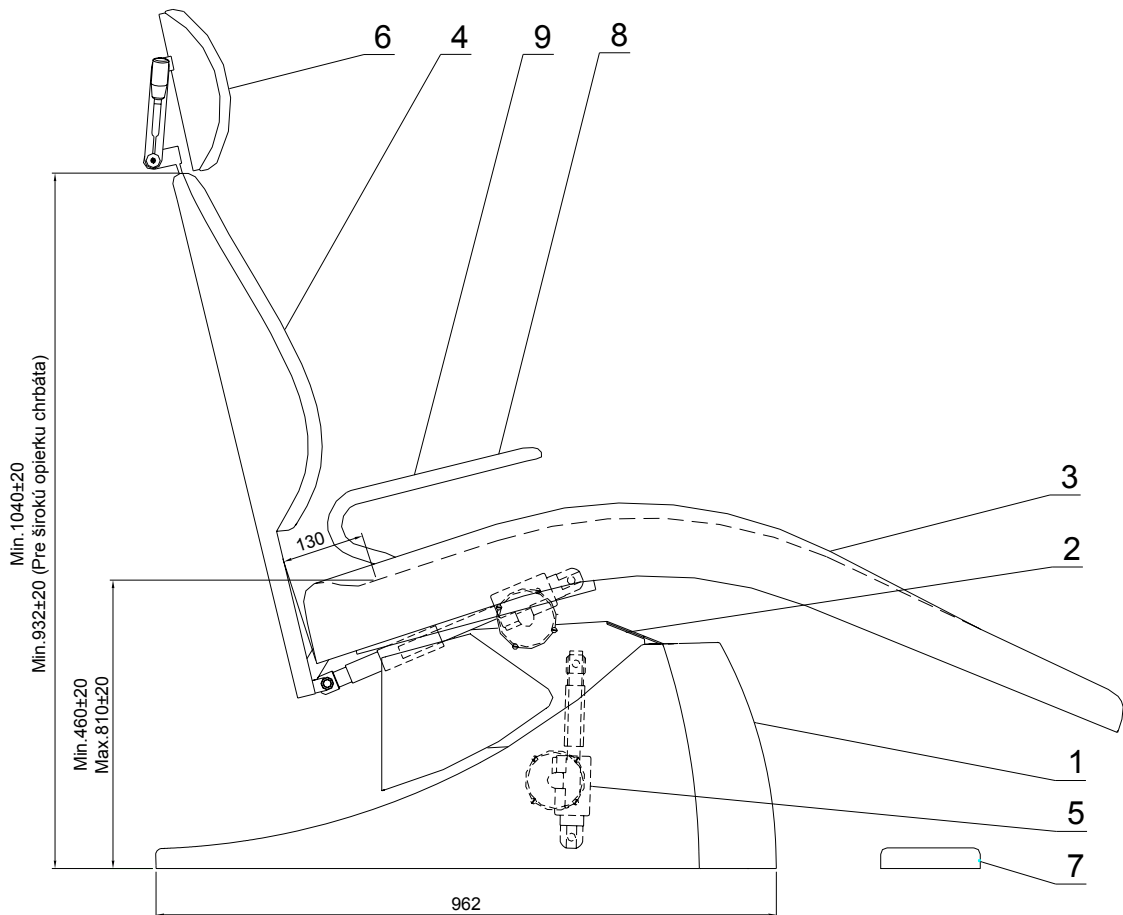
Es ist zum Dentalstuhl eine Garantie im Sinne des Garantiescheines gewährleistet. Die infolge einer fahrlässigen Bedienung oder Nichteinhaltung der in der Bedienungsanleitung angeführten Instruktionen auftretenden Störungen werden nicht als Gegenstand der Garantiereklamation anerkannt werden.

**ANLAGEN**

Beschreibung des Erzeugnisses  
Montageplan

Beschreibung des Erzeugnisses

Dentalstuhl DIPLOMAT DM10E



ERLÄUTERUNGEN:

1 – Unterteil des Patientenstuhls

2 – Gestell

3 – Sitz

4 – Rückenlehne – 2 Type

5 – Antriebseinheiten

6 – Kopflehne

7 – Pedal der Fußsteuerung

8 – Ellbogenlehne links


9 – Ellbogenlehne rechts /auf eine spezielle Bestellung/


ANGEWENDETE ZEICHEN:


 - Gerätetyp B /IEC 878-02-02/

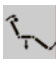
 - Wechselstrom /IEC 417-5032/

A -  - Schalter für die Bewegung des Patientenstuhls nach unten /EN ISO 9687/

B -  - Schalter für die Bewegung des Patientenstuhls nach oben /EN ISO 9687/

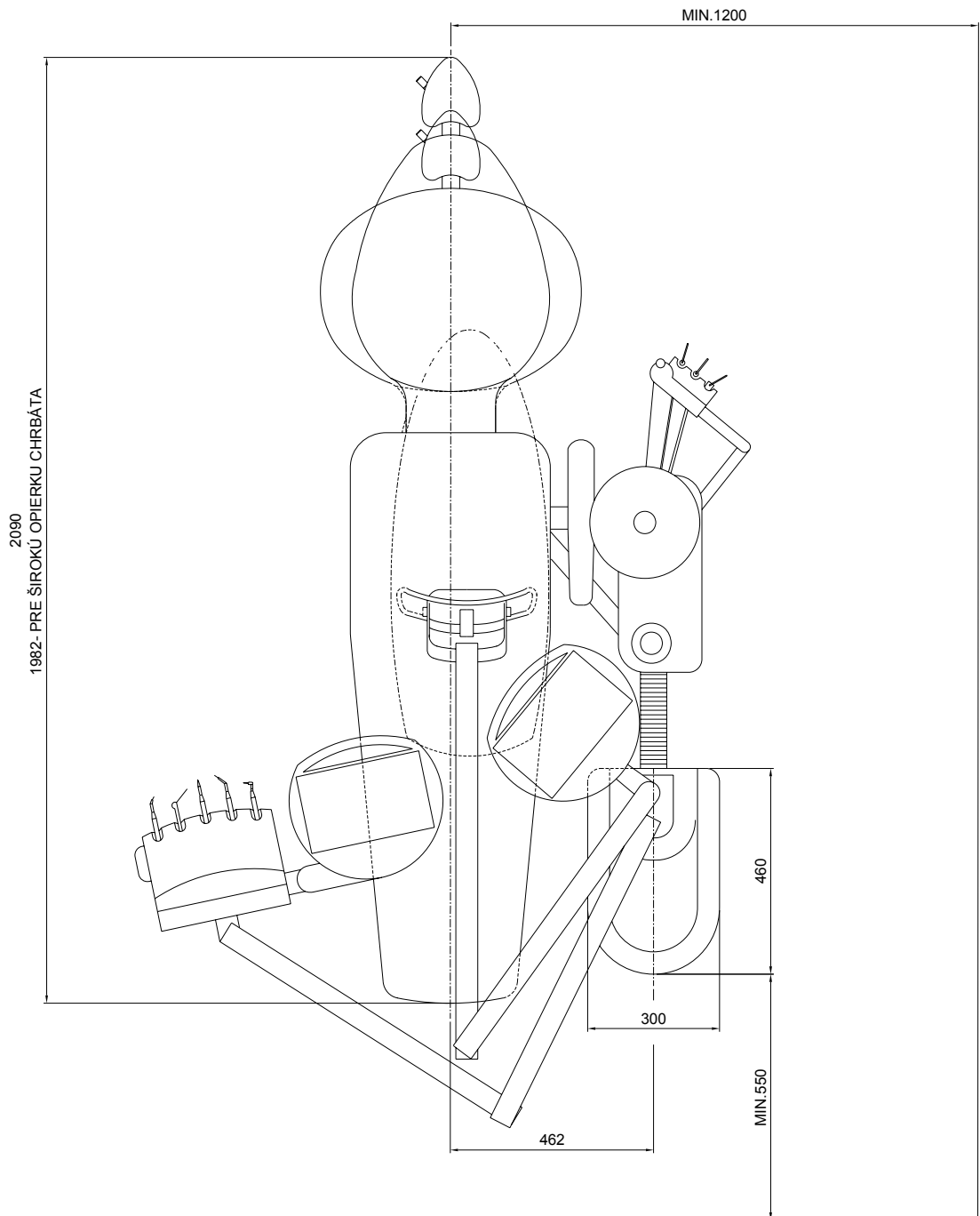
C -  - Schalter für die Bewegung der Rückenlehne nach hinten /EN ISO 9687/

D -  - Schalter für die Bewegung der Rückenlehne nach vorne /EN ISO 9687/

E -  - Schalter für die Position zum Aufsetzen des Patienten

Montageplan

Dentalstuhl DIPLOMAT DM10E und Dentaleinheit



# ANLEITUNG ZUR AUFSTELLUNG UND MONTAGE

CHIRANA - DENTAL, s. r. o.

Dentalstuhl

Anzahl der Seiten: 2

Vrbovská cesta 17

**DIPLOMAT**

921 01 PIEŠŤANY

**DM 10E**

Seite Nr. / Anzahl der  
Seiten

SLOWAKEI

1/2

## INHALT

## Seite

- |                                    |   |
|------------------------------------|---|
| 1. Technische Angaben              | 1 |
| 2. Aufstellung und Montage         | 1 |
| 3. Inbetriebnahme des Erzeugnisses | 2 |

### 1. TECHNISCHE ANGABEN

Nominale Speisespannung	230 V $\pm$ 10%
Nominale Frequenz	50 Hz $\pm$ 2%
Maximale Leistungsaufnahme bei 50 Hz	750 VA
Schutzstufe	B
Schutztyp	I
Gewicht des Dentalstuhls	95 $\pm$ 3 kg
Abmessungen	obr. č. 1
Mittlerer Zeitraum bis zu der Störung	25 000 Zyklen
Betriebsart	Durchlaufender Betrieb mit unterbrochener Belastung
Dauer der Leistungsbelastung	1 : 10

### 2. AUFSTELLUNG UND MONTAGE

Die Zusammenstellung des Dentalstuhls wird laut dem Plan der Installierung durchgeführt, der einen Bestandteil dieser Anleitung darstellt. Die eigene Montage besteht nur in der Montage der Handlehne, im Einschieben der Kopflehne in die Rückenlehne und Zuschrauben des Sitzes zum Rahmen des Dentalstuhls.

#### Auspacken des Dentalstuhls und die Kontrolle der Lieferung

Es wird die Vollständigkeit der Transportverpackungen kontrolliert. Sollten Sie eine Verletzung der Transportverpackung feststellen, machen Sie die Sendung nicht auf, der Mangel ist dem Verkäufer oder dem Spediteur zu melden. Die Holzverpackung vorsichtig auseinanderzunehmen und den Dentalstuhl auszupacken.

#### Warnung !

Das Verpackungsschein stellt einen untrennbaren Bestandteil der technischen Begleitsdokumentation dar und es beinhaltet die Liste der Grundausstattung, der Instrumente und des vom Kunden bestellten Zubehörs. Alle Beschädigungen und Abweichungen sind dem Verkäufer oder dem Produzenten zu melden.

**Name des Löfers:**

Štefan Rolinec

**Am:**

**Genehmigt vom:**

Stanislav Gudjak

**Installierung des Patientenstuhls**

Den Patientenstuhl auf den gewünschten Platz im Dentalkabinett plazieren. Durch die Öffnungen im Grundgestell des Patientenstuhls die zu bohrenden Punkte markieren, wo die Schrauben den Patientenstuhl im Fußboden fixieren werden. Die Öffnungen ausbohren und den Patientenstuhl mit den beige-packten Befestigungsschellen festbinden und mit den drei Schrauben fixieren.

Die Qualität der Fixierung ist aus der Sicht der Sicherheit, der Zuverlässigkeit und der Zufriedenheit des Dentalarztes mit dem Patientenstuhl von großer Bedeutung. Falls Sie sich für eine getrennte Speisung des Patientenstuhls vom Netz entschieden haben, ist eine biegsame Schnur zu gebrauchen. Die elektrische Schaltung laut dem entsprechenden Installationsplan vornehmen. Die Klemmenleisten befinden sich unter der vorderen Abdeckung des Patientenstuhls.

**Instruktionen zur Instandhaltung**

Die gängige Instandhaltung des Dentalstuhls besteht aus Aufrechterhaltung seiner Sauberkeit.

**Dentaleinheit Diplomat**

Hat sich der Kunde zusammen mit dem Dentalstuhl auch die Dentaleinheit DIPLOMAT gekauft, ist es notwendig, die Zuleitungsschnur im Fußboden unter dem Grundgestell zu der Dentaleinheit durchzuziehen. Der dauerhaft installierte Dentalstuhl darf nur 1 Netzsicherung (in der Phase) haben. Wünscht es der Kunde, auch die „Blockierung des Dentalstuhls,“ angeschlossen zu haben (über diese Funktion wird in der Bedienungsanleitung gesprochen), ist diese Schnur auch im Fußboden durch die Öffnung im Grundgestell des Dentalstuhls durchzuziehen. Zeigt es sich als unmöglich, den Kabel im Fußboden durchzuziehen, ist es möglich, die Öffnung in der Deckung nach der Demontage des Sicherungskörpers, die bei der dauerhaften Anwendung unbenutzt bleibt, auszunutzen..

**Warnung !**

Vergessen Sie nicht, die Schutzverbindung des Rahmens des Dentalstuhls mit der Dentaleinheit mittels eines Kupferleiters mit einem Durchmesser von mindestens 4 mm vorzunehmen. Die equipotenzielle Klemme befindet sich am Stahlgrundgestell des Dentalstuhls.

**3. INBETRIEBNAHME DES ERZEUGNISSES**

Die Inbetriebnahme des Erzeugnisses wird durch Einschalten des Hauptschalters in dem Dentalkabinett und des Ausschalters des Dentalstuhls durchgeführt. Die Einstellung und Prüfung einzelner Funktionen werden durch Prüfung des Ganges des Dentalstuhls vorgenommen.

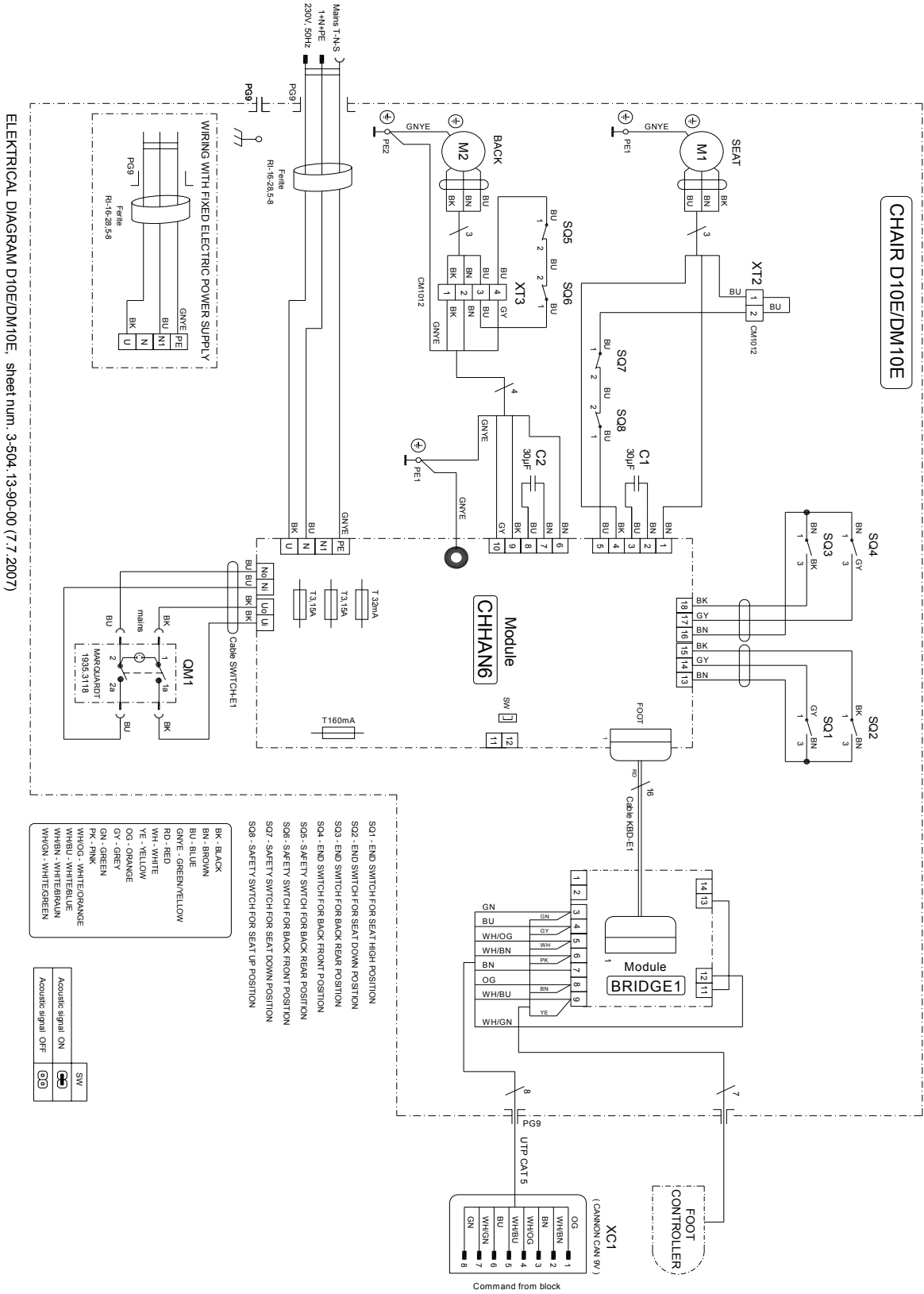
**Unterbringung der Sicherungen**

Der Dentalstuhl hat 2 Sicherungen von 3,15 A und eine Sicherung von 0,4 A eingebaut, die am unteren Deckel des Dentalstuhls unterbracht sind.

**ANLAGEN:**

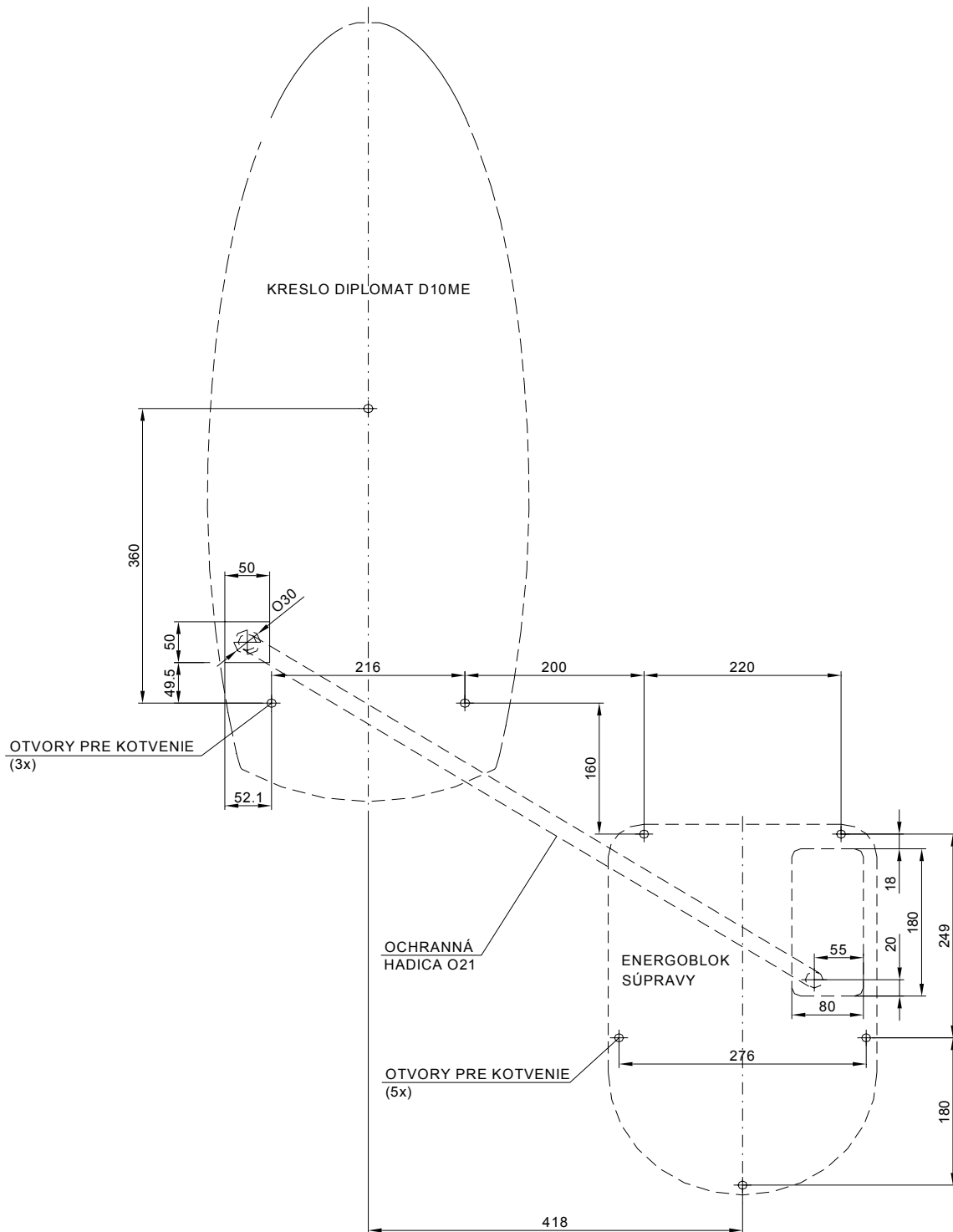
Kreisschema des Dentalstuhls DM 10E  
Plan der Installierung

## Kreisschema des Dentalstuhls DM 10E



Plan der Installation

ROZMIESTNENIE OTVOROV PRE PRIPOJENIE KRESLA D10ME A SÚPRAVY TYP DE100, DL200, DC300



## VERPACKUNGSSCHEIN

<b>CHIRANA-DENTAL, s.r.o.</b> <b>Vrbovská 17</b> <b>921 01 Piešťany</b> <b>Slowakei</b>	<b>Dentalstuhl</b>  <b>DIPLOMAT DM 10E</b>	<b>Seite Nr./Anzahl</b> <b>der Seiten: 1/1</b>
--	--	---

### 1. Transportverpackung

Holzboxe - schmal Zeich.Nr. 3-504.27-00-00.1 1540x670x930 export  
- breit Zeich.Nr. 3-504.27-00-00.2 1 540x730x930  
Gewicht 50 kg ± 5 kg  
Gewicht des Dentalstuhls 95 kg ± 5 kg netto  
Gewicht brutto 150 kg ± 10 kg  
Die Verpackung ist nicht zurückzuschicken.  
Holzpalette - schmal Zeich.Nr. 3-504.28-00-00.1 1540x670x900 einheimischer Markt  
- breit Zeich.Nr. 3-504.28-00-00.2 1540x730x900

*Gewicht 30 kg ± 5 kg*

*Gewicht brutto 130 kg ± 5 kg*

### 2. Inhalt der Kiste

- Dentalstuhl
- Kopflehne
- Fusssteuerung
- Befestigungsschelle T 3202 12 - 3 ks,
- Fussteilbezug - 2 ks,
- Schrauben M8 - 3 ks,
- Unterlage 8,4 - 3 ks,
- Sicherung T 3,15 A - 1 ks,
- Sicherung T 0,63 A - 1 ks,
- Sicherung T 016A - 1 ks.
- Sicherung M 10 x 25 – 3 ks

### 3. Technische Begleitsdokumentation

Gebrauchsanleitung  
Garantieschein  
Kontrollschein

Gültigkeitsdatum:  
31.10.2000