

CHIRANA - DENTAL
Vrbovska cesta 17
921 01 Piešťany
Slovensko

BEDIENUNGSANLEITUNG

STOMATOLOGISCHER STUHL D10L



Produzent : Chirana - Dental s.r.o
Model : stomatologischer Stuhl D10L
Stomatologischer Stuhl D10L erfüllt alle allgemeinen Forderungen der Norm STN ISO 7493.

AUSFÜHRUNGEN D10L

Der stomatologische Stuhl D10L wird in zwei Ausführungen ausgefertigt, und zwar für den Zahnarzt und für den Assistenten. Beide Ausführungen werden entweder mit einem steifen Träger der Rückenlehne und einer verschiebbaren Rückenlehne, oder mit einem verschiebbaren Träger der Rückenlehne und einer verschiebbaren Rückenlehne geliefert. Zu beiden Ausführungen ist ein Beinstützring lieferbar

REINIGUNG UND DESINFIZIERUNG

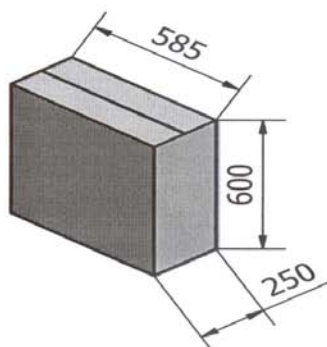
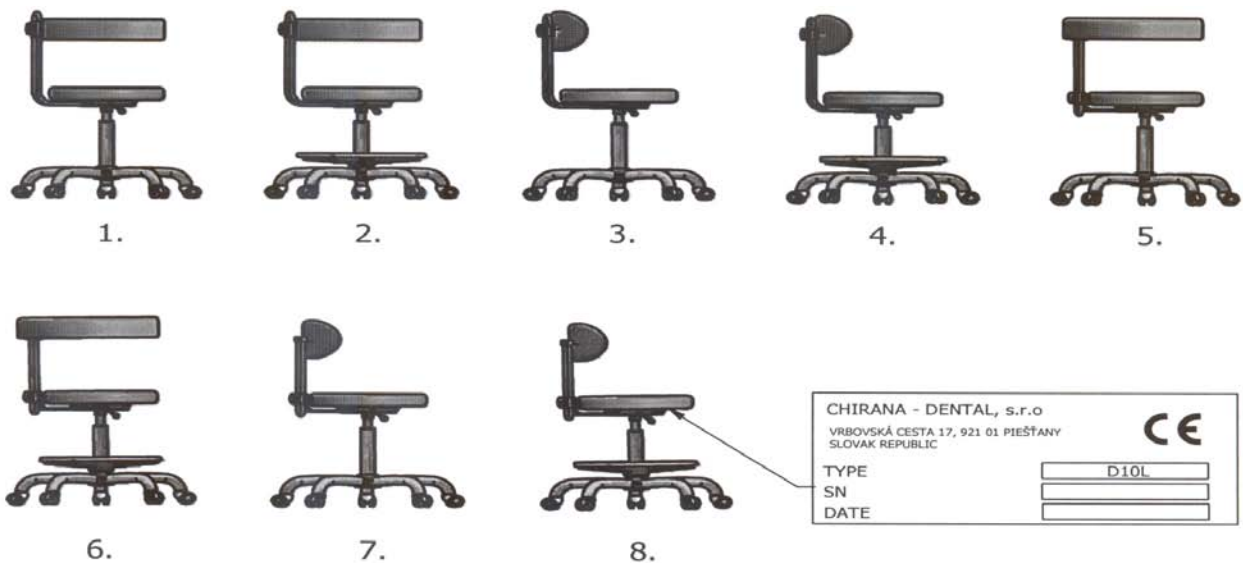
Die Reinigung der Außenflächen des stomatologischen Stuhles mit einem feuchten Abwisch Tuch vornehmen. Das vorgeschriebene Reinigungsmittel INCIDIN FOAM - Spray, (HENKEL - ECOLAB). Die Reinigung regelmäßig und bei einer eventuellen Verunreinigung der Geräteoberfläche mit biologischem Material durchführen.

Warnung !

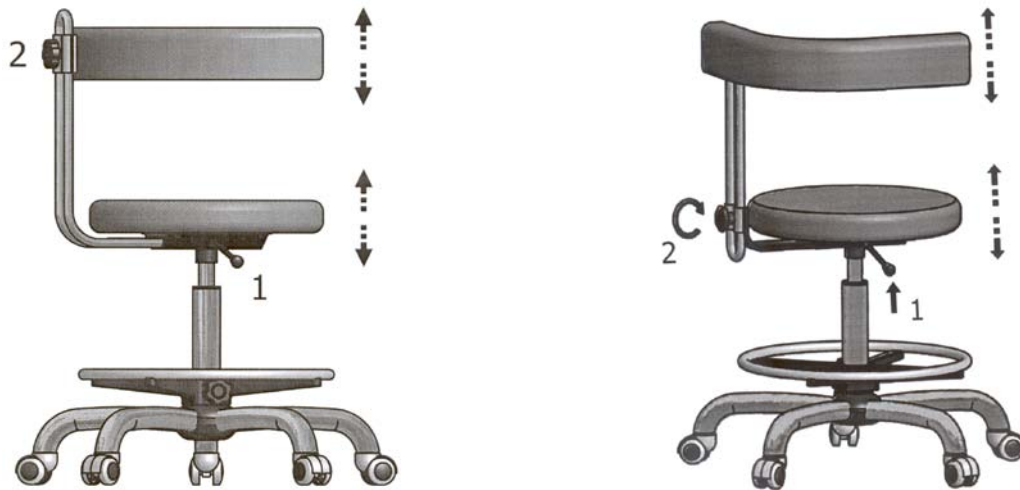
Es ist nicht gestattet, die gepolsterten Teile des stomatologischen Stuhles mit den die Kunstlederstruktur verletzenden Reinigungsmitteln durchzuführen, z. B. Hydroxyazeton, Trichlor, Perchlor, Alkohol, abrasive Reinigungsmittel, Polierpasten.

LIQUIDATION DES ERZEUGNISSES

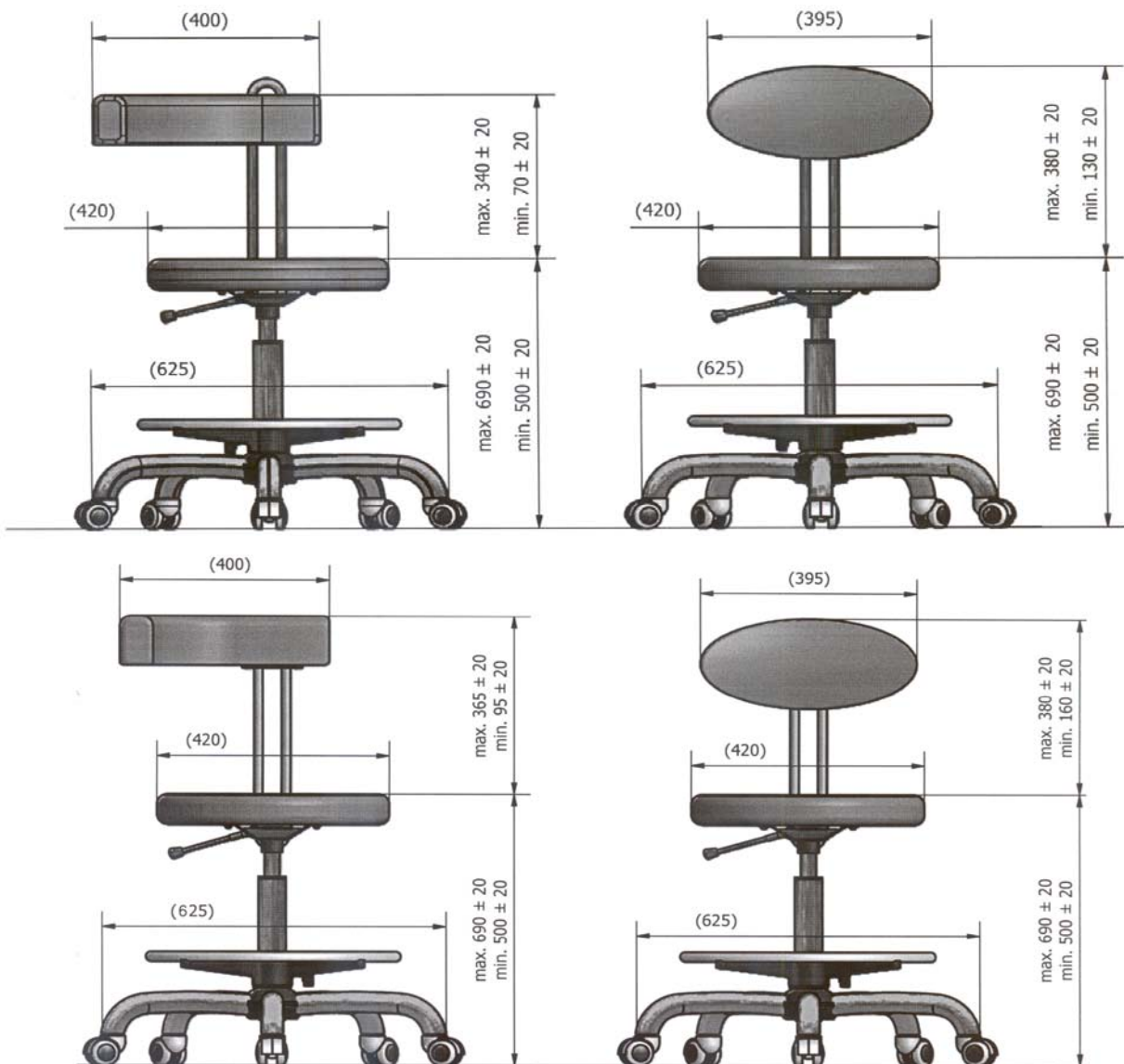
Bei der Liquidation des stomatologischen Stuhles sind die im betreffenden Land geltenden Vorschriften einzuhalten. Falls es zur Liquidation keine Spezialfirmen bestimmt sind, sind die Kunststoffteile zu demontieren, die Polsterung von den Metallteilen abzutrennen und in die entsprechenden Sammelzentren abzuliefern.



Abmessungen der Verpackung : 585x250x600
Gewicht :
Abbildungen 1,3,5,7 : 11 ± 1 kg
Abbildungen 2,4,6,8 : 12 ± 1 kg
Verpackungskubikinhalt : 0,09 m³

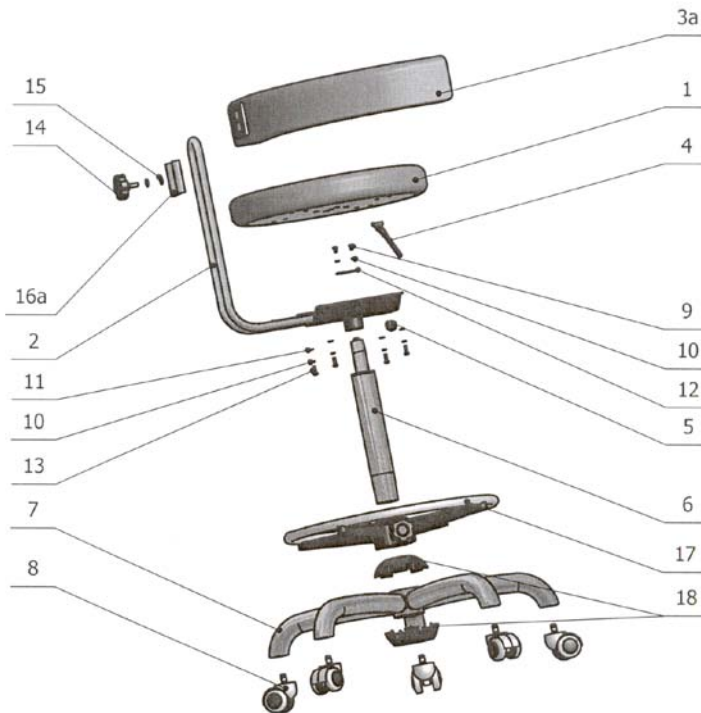


Nach Betätigung des Steuerhebels unter dem Sitzteil (1) wird die Sitzteilhöhe geregelt. Durch Lösen der Schraube an der Lehne (2) wird der Abstand der Lehne vom Sitzteil geregelt.



STUHL D10L-AUSFÜHRUNG FÜR DEN DENTALARZT
 – FESTER TRÄGER DER RÜCKENLEHNE

STUHL D10L-AUSFÜHRUNG FÜR DEN ASSISTENTEN
 – FESTER TRÄGER DER RÜCKENLEHNE



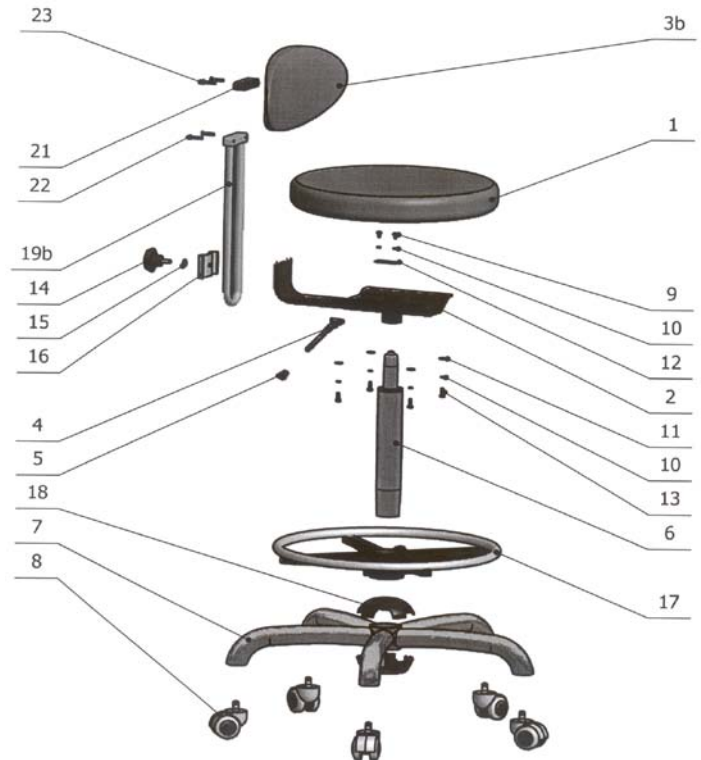
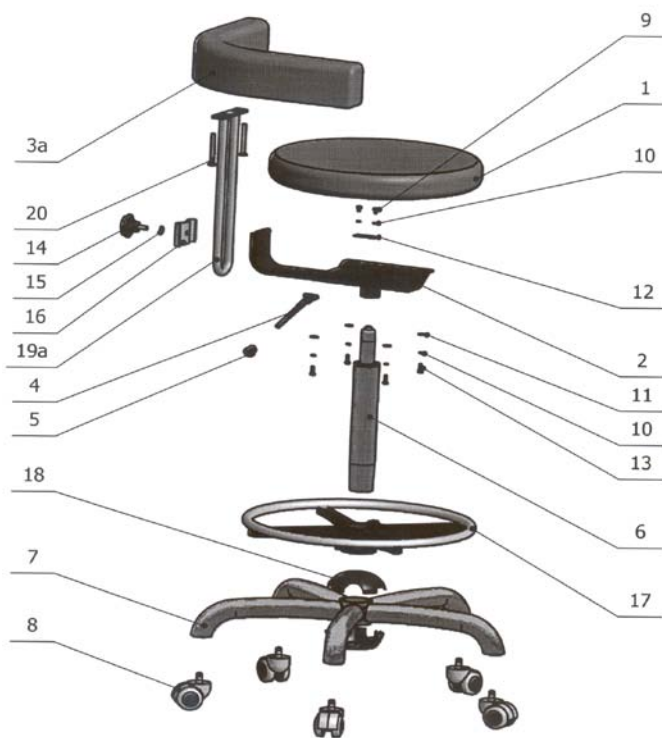
1.	SITZTEIL	V512.06-00-00.A÷D	1Stk.
2.	TRÄGER	V512.01-00-00	1Stk.
3a.	LEHNE	V512.07-00-00.A÷D	1Stk.
3b.	LEHNE	V512.08-00-00.A÷D	1Stk.
4.	STEUERHEBEL	V512.02-01-00	1Stk.
5.	STEUERHEBELHANDGRIFF	V7532.038	1Stk.
6.	GASFEDER	V800.35-01-00	1Stk.
7.	KREUZ	V800.35-03-00	1Stk.
8.	RAD	ME549428.013	5Stk.
9.	SCHRAUBE M5x8	ME309543.069	2Stk.
10.	UNTERLAGE P5,1	ME311214.031	6Stk.
11.	UNTERLAGE P5,3	ME311212.018	4Stk.
12.	BEFESTIGUNGSSCHELLE DES STEUERHEBELS	V512.00-00-05	1Stk.
13.	SCHRAUBE M5x16	ME309543.089	4Stk.
14.	HALTERSCHRAUBE	ME321861.010	1Stk.
15.	UNTERLAGE A P8,4	ME311210.018	2Stk.
16a.	STEUERHEBELHANDGRIFF	V512.03-00-02	1Stk.
16b.	STEUERHEBELHANDGRIFF	V512.04-00-02	1Stk.
17.	FUßSTÜTZKREIS	V800.35-02-00	1Stk.
18.	KREUZHAUBE	V800.35-03-00	1Stk.
19.	DISTANZKREUZ	V512.04-00-05	1Stk.
20.	SILENTBLOK ASSISTENT	ME443620.005	1Stk.

BEDIENUNGSANLEITUNG

D10L

STOMATOLOGISCHER STUHL D10L -
AUSFÜHRUNG FÜR DEN DENTALARZT -
VERSCHIEBBARER TRÄGER DER RÜCKENLEHNE

STOMATOLOGISCHER STUHL D10L AUSFÜHRUNG
FÜR DEN ASSISTENTEN – VERSCHIEBBARER
TRÄGER DER RÜCKENLEHNE



1.	SITZTEIL	ME285300.003 ÷ .999	1Stk.
2.	TRÄGER	V513.01-00-00	1Stk.
3a.	LEHNE	ME285300.130 ÷ .999	1Stk.
3b.	LEHNE	ME285300.002 ÷ .999	1Stk.
4.	STEUERHEBEL	V512.02-01-00	1Stk.
5.	STEUERHEBELHANDGRIFF	V7532.038	1Stk.
6.	GASFEDER	V800.35-01-00	1Stk.
7.	KREUZ	V800.35-03-00	1Stk.
8.	RAD	ME549428.013	5Stk.
9.	SCHRAUBE M5x8	ME309543.069	2Stk.
10.	UNTERLAGE P5,1	ME311214.031	6Stk.
11.	UNTERLAGE P5,3	ME311212.018	4Stk.
12.	BEFESTIGUNGSSCHELLE DES STEUERHEBELS	V512.00-00-05	1Stk.
13.	SCHRAUBE M5x16	ME309543.089	4Stk.
14.	HALTERSCHRAUBE	ME321861.010	1Stk.
15.	UNTERLAGE P8,4	ME311210.018	1Stk.
16.	STEUERHEBELHANDGRIFF	V512.04-00-02.1	1Stk.
17.	FUßSTÜTZKREIS	V800.35-02-00	1Stk.
18.	KREUZHAUBE	V800.35-03-00	1Stk.
19a.	HALTER	V513.03-01-00	1Stk.
19b.	HALTER	V513.04-01-00	1Stk.
20.	SCHRAUBE M8X70	ME307991.011	2Stk.
21.	SILENTBLOK ASISTENT	ME443620.005	1Stk.
22.	SCHRAUBE M5X25	ME307991.014	2Stk.
23.	SKRUTKA M5X25	ME309255.088	2Stk.