

CHIRANA – DENTAL
Vrbovská cesta 17
921 01 Piešťany
SLOVENSKO

HASZNÁLATI UTASÍTÁS

DIPLOMAT DM 10



TARTALOM: Kezelési utasítás
Összeállítási és szerelési utasítás
Csomagolási jegyzék

CHIRANA-DENTAL
Vrbovská cesta 17
921 01 Piešťany
SLOVENSKO

Fogászati kezelőszék
DIPLOMAT DM 10



Tartalom: Használati utasítás
Szerelési útmutató
Csomagolási jegyzék

HASZNÁLATI UTASÍTÁS

CHIRANA-DENTÁL, s.r.o. Vrbovská 17 921 01 Piešťany SZLOVÁKIA	Fogászati kezelőszék DIPLOMAT DM 10	Oldal sz. / Oldal mennyiség 1 / 7
---	---	---

Tartalom :

- 1./ Cél és felhasználás
- 2./ A termék leírása
- 3./ Műszaki adatok
- 4./ Alapfelszereltség és pótalkatrészek
- 5./ Összeállítás és szerelés
- 6./ Üzembe helyezés
- 7./ A termék kezelése
- 8./ A termék karbantartása
- 9./ Tisztítás és fertőtlenítés
- 10./ A berendezés likvidálása
- 11./ Szerviz szolgálat
- 12./ Garancia

A megoldó neve :
Ing. Štefan Rolinec
Ing. Juraj Kubíček CSc.

Jóvá hagyta :
Ing. Peter Thoma

Dátum érvényesség :
2/2003

1. CÉL ÉS FELHASZNÁLÁS

A DM10 –es kezelőszék a DIPLOMAT elnevezésű kezelőegység sorhoz tervezték, de önállóan más kezelőegységhez is használható. Fogászati rendelők, különböző szakterületek speciális stomatológiai munkahelyek felszerelésére szolgál és a páciensek komfort érzetét növeli. A kezelőszék úgy van tervezve, hogy biztosítja az orvos ergonomikus munkáját. A kezelőszék konstrukciója biztosítja a megbízhatóságot és a hosszú működőképességet.

2. A TERMÉK LEÍRÁSA

A DM10 –es kezelőszék a következő egységekből és részekből tevődik össze:

- A szék alsó része emelő karokkal
- A háttámla döntő mechanikája
- Ülés
- Háttámla
- Meghajtóegységek
- Fejtámla
- A lábkapcsoló
- Kéztartó bal
- Kéztartó jobb / külön rendelésre

A kezelőszék konstrukciója megfelelő szilárdságú. A forgó részek csúszós csapágyakban vannak elhelyezve. A kezelőszék váza acél konstrukció. Az emelő szerkezet kinematikája kivételes flexibilitást biztosít a széknek.

A kezelőszéknek két meghajtója van. Az első a kezelőszék fel-le mozgását végzi, a második a háttámla mozgatását végzi. A kezelőszék van felszerelve biztosító rendszerrel, amely kikapcsolja a mindkét meghajtást ha a háttámla, vagy a fejtámla rámeleg akadályra a hátrafelé való mozdulásnál, illetve az emelő mechanizmus lefele való mozdulásánál.

A lábtámasz rögzített, egyrészben van az üléssel. A fejtámla kézzel állítható.

A kezelőszék összes alkotórésze nagyon könnyen hozzáférhető és ez biztosítja a gyors és kényelmes javítást és karbantartást. A fedlapok acél ill. műanyag lapok. Felületkezeléseket lakkozással kétkomponensű anyagokból készítik.

A fém részek galvanikusan kezeltek.

3. MŰSZAKI ADATOK

Névleges feszültség	230 V
Engedett eltérés	+ 10%
Névleges frekvencia	50 Hz ± 2%
Max. teljesítmény 50 Hz esetén	800 VA
Áramütés elleni védelem fokozata	B típus
Érintésvédelmi osztály	I
Kezelőszék súlya	139 ± 5 kg
Méretek	ábr. sz. 1
Meghibásodási középérték /az első meghibásodásig/	25 000 ciklus
Teljesítmény terhelés időtartamának aránya	1 : 10 (ciklus 0,5 min. menet, 5 min. alaphelyzet / nyugalmi helyzet /)
Fedezet	IP31

4. ALAPFELSZERELÉS, KÜLÖN MEGRENDELÉSRE SZÁLLÍTOTT FELSZERELÉS, PÓTALKATRÉSZEK

A kezelőgép alapfelszereltsége (AF)

<u>Megnevezés</u>	<u>db.</u>
▪ Rögzítő P12 T3202	4
▪ Rögzítő csavar P8x80	4
▪ Distanc alátét 8,4	4
▪ Láb alávaló huzat	2

Külön rendelésre lehet jobb kéztartót.

5. ÖSSZEÁLLÍTÁS ÉS SZERELÉS

A DM10 –es kezelőszék összeállítását és szerelését csak azon szervezetek beiskolázott szervizszakemberei végezhetik, akiknek megvan erre a tevékenységre a gyártó cégtől a felhatalmazásuk. Az összeállítás és szerelés a szerelési útmutató alapján végzendő. A készülék I. érintésvédelmi osztályú (csak védőföldelt hálózati aljzatba csatlakoztatható), ezért csak olyan helységekben lehet üzembe helyezni, ahol az elektromos vezetékek (hálózat) megfelelnek az EÚ előírásoknak. A kezelőszéket csak azon személy használhatja, aki a kezelési útmutató utasításait ismeri. Hanyag kezeelés ill. a kezelési útmutatóban leírtak be nem tartása miatt keletkezett meghibásodások nem képezhetik reklamáció tárgyát.

Robbanásveszélyes helyeken nem használható!

6. ÜZEMBE HELYEZÉS

Előírászerű összeállítás és szerelés után a rendelő főkapcsolójának majd a készülék hálózati leválasztó kapcsolójának bekapcsolásával helyezhető üzembe.

7. A TERMÉK KEZELÉSE

Figyelmeztetés!

A berendezést csak ezen használati utasítással megismertetett személy használhatja.

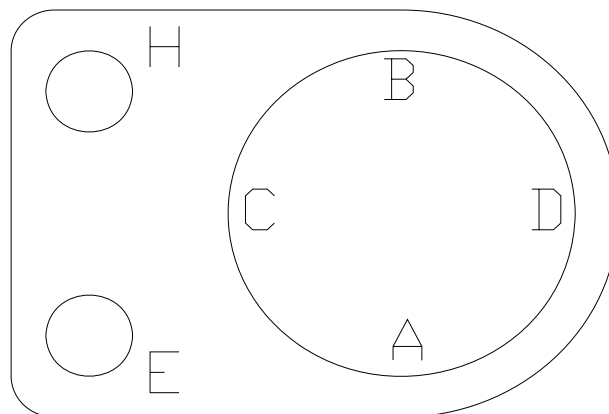
Kézi vezérlés

Kézzel csak a fejtámla állítható, mely anatómiailag kiképzett ami biztosítja a páciens fejének megfelelő rögzítését. A helyzet változtatást a fejtámla mögötti szabályozó kar kilazításával érhető el, új helyzet beállítása és rögzítése – a szabályozó kar meghúzásával történik. Ilyen módszerrel a támlát vertikális irányban 150 mm terjedelemben lehet állítani a háttámlában lévő falc be, -ill. hosszanti irányba. Ha a kezelőszéken van jobb kéztartó, lehajtása úgy történik, hogy az alsó ív közepén bal kézzel benyomjuk a szék irányába.

Az extrém hálózati áramfeszültség lengésnél történhet, hogy megváltoznak a beprogramozott helyzetek a kezelőszéken. Ezt azonnal úgy távolítjuk el, hogy újra át megyünk az összes program szerinti helyzet beállításon. A beprogramozott helyzetek automatikusan visszaállnak az eredeti módra. Ezt ajánljuk elvégezni a kezelőszék saját helyzet programálása előtt is.

Lábkapcsoló által vezérelt kezelőszék működésének leírása

A kezelőszéket a mozgó vezetékkel összekapcsolt lábkapcsolóval vezéreljük. A lábkapcsolón található a kezelőszék vezérlésére szolgáló kapcsolók az alábbi jelölés szerint:



- A** - Kapcsoló, mely a kezelőszéket **le** - irányban mozgatja
- B** - Kapcsoló, mely a kezelőszéket **fel** - irányban mozgatja
- C** - Kapcsoló, mely a háttámlát **hátra** mozgatja
- D** - Kapcsoló, mely a háttámlát **előre** mozgatja
- E** - Kapcsoló, a **kiválasztás / beírás** programozott helyzetekre
- H** - Kapcsoló, a **felülési** helyzet és **beírás** programozott helyzetekre

Megjegyzés:

A kezelőszék vezérlését ezek a kapcsolók segítségével hívjuk alap vezérlésnek. Az **E** kapcsoló megnyomása után kell **5** másodpercen belül megnyomni még egy kapcsolót a négy **A,B,C,D**, közül, hogy a kezelőszék átálljon egy a négy közül programozott helyre.

PROGRAM HELYZETEK**Program helyzet beírás**

Az **A,B,C,D** kapcsolók segítségével beállítjuk a kezelőszéket olyan helyzetbe, amelyiket be akarjuk jegyezni a memóriába. Ennek a helyzetnek beírásához az **E** kapcsolót kell aktiválni. Az **E** kapcsoló deaktiválása után a rendszer **5** másodpercen belül elvárja a **H** kapcsoló aktiválását és a deaktiválása után a négy kapcsoló **A,B,C,D** közül, az egyik aktiválását. (5 másodpercen belül).

Ez a helyzet aztán be van írva az **EEPROM** memóriába.

Abban az esetben, ha az **5** másodpercet a következő kapcsoló megnyomásáig túl léptük, a rendszer visszaáll az alap vezérlő állapotba.

A felülési helyzet „H program“ beírása a következő:

Az **A,B,C,D** kapcsolók segítségével beállítjuk a kezelőszéket a kívánt helyzetbe. A kezelőszéket szétkapcsoljuk a névleges feszültségtől és várunk **10** másodpercig. Megnyomjuk-aktiváljuk a **H** kapcsolót és a kezelőszéket hozzá kapcsoljuk a névleges feszültséghez. Várunk **5** másodpercet és a **H** kapcsolót deaktiváljuk. A felülési helyzet be van programozva.

Az ülés és a háttámla helyzetek ellenőrzése

A kezelőszék üzemeltetése közben megtörténhet, hogy a beprogramált helyzetek vagy a kezelőszék vég helyzetei nem lesznek azonosak az eredeti beállításokkal a következő okokból:

- a motorok vagy a helyzet kijelzők túlhevítése az előírt időrendszer „menet - állás” benemtartásával.
- helyzetjelzők jelzési meghibásodása túlhevítésnél
- a motorok vég helyzet kapcsolóinak helyzet változtatása szerviz technikussal

a.) Ha a kezelőszék nincs felszerelve ellenőrző mikrokapcsolókkal, csak végpontos mikrokapcsolókkal és annak megfelelő program felszereléssel

Ezt az eltérést eltávolíthatja a felhasználó egyenesen a lábkapcsoló segítségével, külön az ülés helyzetét és külön a háttámla helyzetét.

Ez a beállítás történik a lábkapcsolón a kezelőszék bekapcsolása alatt az **A** vagy a **D** nyomógomb megnyomásával és tartásával minimálisan 5 másodpercig. Az ülés helyzet beállítására használjuk az **A** nyomógombot és a háttámla helyzet beállítására használjuk a **D** nyomógombot.

Mihelyt mozgásba indítjuk az ülést vagy a háttámlát, ellehet már engedni az **A** vagy a **D** nyomógombot és az egész beállítási folyamat végigfut automatikusan. A beállítás befejezése után megáll az ülés a legmagasabb helyzetében, vagy a háttámla megáll a leghátulsó helyzetében.

A kezelőszéket lehet tovább használni, vagy kikapcsolni.

Az ilyen módú átállítást ajánljuk elvégezni:

- a kezelőszék motorjainak az áthevítéseinél
- a kezelőszék helyzet beprogramálása előtt
- a kezelőszék motorjainak végpontkapcsolóival történt bármilyen mozdítás után
- ha észrevesz helyzet változást a beprogramozottal szemben

Ez a felhasználóval történő eltérés eltávolítható lehetőség azért lett meghagyva, hogy ne legyen szükséges hívni szerviz technikust, és hogy ezt a funkciót használhassa a felhasználó, ha úgy ítéli hogy ez szükséges és célszerű.

b.) Ha a kezelőszék van felszerelve ellenőrző mikrokapcsolókkal és végpontos mikrokapcsolókkal is, és annak megfelelő program felszereléssel

Az újításokon belül volt a kezelőszék felszerelve mikrokapcsolókkal mindkét mozdulat ellenőrzés és átállítható lehetőséggel, elhelyezve körülbelül a mozdulás pálya harmadrészen. A programfelszerelés biztosítja az automatikus helyzet ellenőrzést ezeknek a mikrokapcsolóknak minden kapcsolásánál. Szerviz beavatkozásra csak abban az esetben lesz szükség, ha a helyzet eltéréseket nem lehet eltávolítani se saját, se automatikus közbelépéssel, és ez már lehet okozva esetleges hibával a kezelőszék elektromos felszerelésében

A kezelőszék mozdulás blokkolása kiemelt kézidarabnál

A kezelőszék vezérlőrendszerének van lehetősége a nemkívánt mozdulást blokkolni. A DIPLOMAT LUX DL250 – es egység és a DIPLOMAT DM10 – es kezelőszék összekötésével elérjük, hogy az egység bármelyik kézidarab aktiválásánál blokkolva lesz a kezelőszék mozdulása. A blokkoló feszültség 24 V DC.

A kezelőszék mozdulás blokkolása akadály esetén

Ha a kezelőszék háttámlája vagy a fejtámlája beleütközik akadályba, vagy más módon keletkezik háttámla mozdulás elleni elakadás (pl. piszok a félkörös vezeték pályákon), a biztosító rendszer kikapcsolja a mindkét mozdulatot. A további háttámla hátrafele történő mozdulása maradhat leblokkolva az akadály eltávolítása után is. A kiblokkolást lehetséges elvégezni a háttámla hátrafele való megnyomásával, vagy a kezelőszék háttámlájának fordított irányú indításával.

A kezelőszemélyzet semmilyen esetben sem nyúlhat a készülék belsejébe!

Ha a kezelőszék nem működik, lehetséges, hogy az elektromos motorok túl hevültek. (pl. a munka időkor nembetartásával). A működés felújítás a kezelőszék hálózati kapcsolójának kikapcsolásával történik (körülbelül 30 percig). Aztán újra bekapcsolással indul. A munka befejezése után feltétlenül ki kell kapcsolni a hálózati kapcsolót, amely a hátsó panelen van elhelyezve, a rendelő főkapcsolóját, és kihúzni a készülék hálózati csatlakozó dugóját.

8. A TERMÉK KARBANTARTÁSA

A termék általános karbantartása annak tisztántartásából áll. A kezelőszéket általános tisztítószerekkel lehet tisztítani mint pl.: szappan, szaponátok, technikai benzin /általános benzin/, alkohol.

A kezelőszék nem tisztítható olyan tisztítószerekkel, melyek a lakkozás ill. a műanyagok struktúráját megbontják. A készülék alap műszaki karbantartása, melyet csak szerviztechnikus végezhet 6- hónapos intervallumokban, az alábbi egységek ellenőrzését kell tartalmaznia:

A kezelőszék megfelelő funkciója, ideértve a periodikus elektromos revízióját.

9. TISZTÍTÁS ÉS FERTŐTLENÍTÉS

A kezelőszék huzatának véletlenszerű biológiai beszennyeződések, kiváltképp Vérrel, a széket antiviruid hatású általános fertőtlenítőszerrel kell tisztítani. Például INCIDIN FOAM, a HENKEL – ECOLAB vállalattól.

Figyelmeztetés !

A kezelőegység műbőr felülete nem tisztítható :

Acetonnal

Triklórral

Perchlórral

Alkohollal (szesztartalom – felül 10%)

Abrazív anyagokkal

Fényező anyagokkal

10. MEGSEMISÍTÉS

A megsemmisítésnél az adott ország előírásai az irányadók. Ha nincs az ilyen megsemmisítésre szakvállalat, szükséges leszerelni az acél konstrukcióról a műanyag lapokat, elektronikus részeket a kárpitot és így szétválasztva átadni a helyi gyűjtőhelyen.

Hulladék osztályozás veszély mérték szerint

Anyag	Visszaforgatható	Megsemmisíthető vagy raktározható	Veszélyes
Acél	X		
Aluminium	X		
Réz kábelok	X		
Műanyagok	X		
Trafó	X		
Motorok		X	
Elektronoka		X	
Laminált üveg		X	
Csomagolás:			
Fa	X		
Kartonpapír	X		
Papír	X		

11. Szerviz

Meghibásodás esetén forduljon a legközelebbi szerviz központhoz.
A szerviz hálózati címek mellékelve vannak a termékhez.

12. Garancia

A fogászati kezelőszékre szavatolunk garanciát a garancia levél szerint.

Figyelmeztetés !

Azon meghibásodások, melyek hanyag kezelés ill. a használati utasítás be nem tartása miatt következnek be, nem képezhetik reklamáció tárgyát.

1 – es számú melléklet Fogorvosi kezelőszék DIPLOMAT DM10

Obr. 1.

Príloha č.

Stomat. kreslo DIPLOMAT DM10

1 Spodok kresla

2 Naklápací mechanizmus

3 Sedadlo

4 Operadlo chrbta

5 Operadlo hlavy

6 Nakláp. mechan. op. hlavy

7 Vysúvací mechan. op. hlavy

8 Opierka ruky ľavá

9 Opierka ruky pravá

10 Nožný ovládač

11 Pohonná jednotka zdvihu

12 Pohonná jednotka naklápania

13 Elektronika kresla

14 Kryty základne

15 Kryty naklápacieho mechanismu

1. kép

melléklet sz.

Fogorvosi kezelőszék DIPLOMAT DM10

Szék alap

Döntő mechanizmus

Ülés

Háttámla

Fejtámla

Fejtámla döntő mechanizmus

Fejtámla összehajtható mechanizmus

Bal kéztartó

Jobb kéztartó

Lábkapcsoló

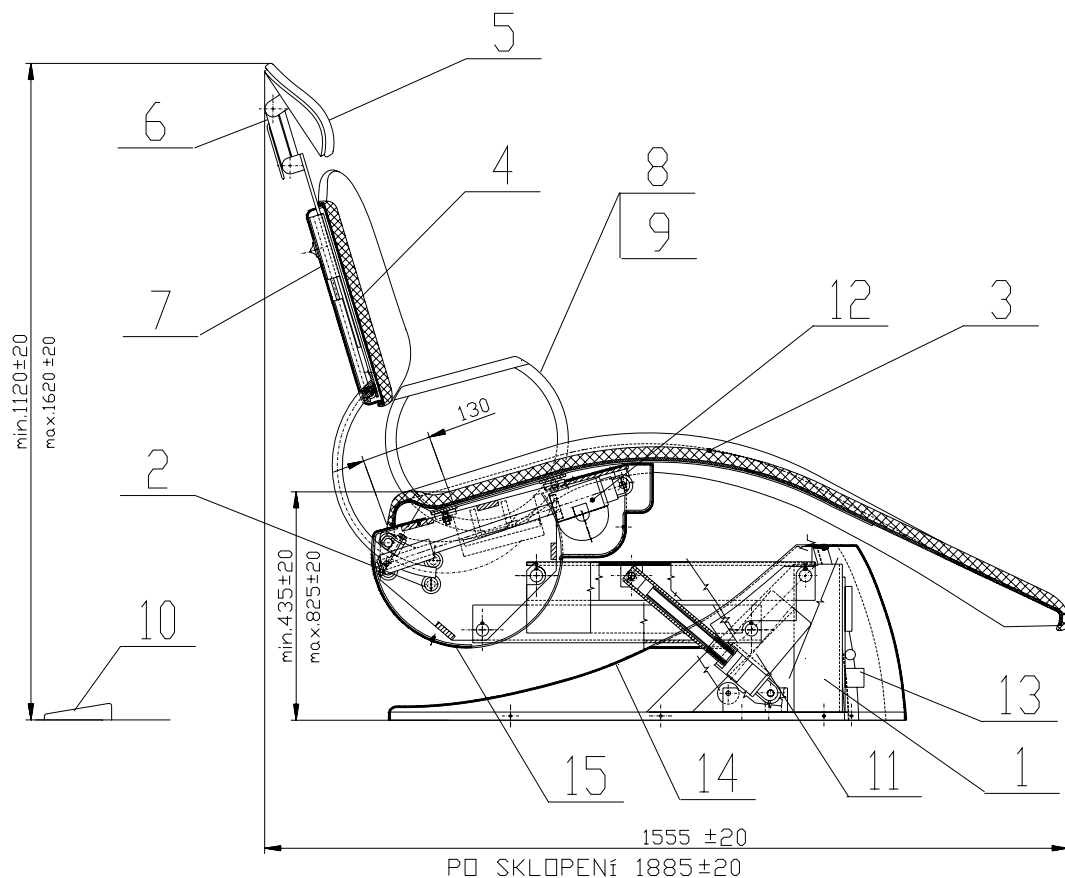
Meghajtó egység az emelésre

Meghajtó egység a döntésre

A kezelőszék elektronikája

Az alap fedőlapjai

Döntő mechanizmus fedőlapjai



ÖSSZEÁLLÍTÁS ÉS SZERELÉSI UTASÍTÁS

CHIRANA-DENTÁL, s.r.o. Vrbovská 17 921 01 Piešťany SZLOVÁKIA	Fogászati kezelőszék DIPLOMAT DM 10	Oldal sz. / Oldal mennyiség 1 / 3
---	---	---

Tartalom :

- 1./ Műszaki adatok**
- 2./ Összeállítás és szerelés**
- 3./ Üzembe helyezés**

A megoldó neve: Ing. Štefan Rolinec	Jóvá hagyta: Ing. Peter Thoma	Dátum érvényesség: 2/2003
---	---	-------------------------------------

1. Műszaki adatok

Névleges feszültség	230 V ± 10%
Névleges frekvencia	50 Hz ± 2%
Max. teljesítmény 50 Hz esetén	800 VA
Áramütés elleni védelem fokozata	B típus
Érintésvédelmi osztály	I
Kezelőszék súlya	139 ± 5 kg
Méretek	ábr. sz. 1
Meghibásodási középérték /az első meghibásodásig/	25 000 ciklus
Működtetés fajtája	folyamatos üzem szakaszos terheléssel
Teljesítmény terhelés időtartamának aránya	1 : 10

2. Összeállítás és szerelés

Az összeszerelést az instalációs terv szerint végezzük. A szerelés áll a karfa felszereléséből, a fejtámla háttámlába való betolása és az üllés hozzá csavarozásából a székrámhoz. Az üllés székrámra helyezésénél szükséges felhasználni a mellékelt 4 db. distanc alátétet. Ezeket lehet pillanat ragasztóval odaragasztani a szerelés megkönnyítésére a kb. 4 mm – es székkitolásnál.

A szék kicsomagolása és ellenőrzése

Ellenőrizzük a szállítási csomagolás épségét. Ha megvan sérülve, ne nyissa ki, értesítse a szállítót, vagy az eladót.

Elővigyázatosan szedjük szét a fa csomagolást és csomagoljuk ki a kezelőszéket.

Figyelmeztetés!

A csomagolási jegyzék a szállítmány része és pontosan tartalmazza a szállítmány részeit, amelyeket a vevő megrendelt. Az összes hibát és eltérést jelentse az eladónak, vagy a gyártónak.

A kezelőszék beépítése

A kezelőszéket állítsa be a kívánt helyre. Az alapon levő nyílásokon keresztül rajzolja be a pontokat, ahol fog fúrni a talajba. Fúrja ki a nyílásokat a négy rögzítő részére és rögzítse a kezelőszéket a négy rögzítő csavar segítségével. A rögzítés jó minősége nagyon fontos a biztonság, megbízhatóság és az orvosi elégedettsége szempontjából. Ha úgy döntöttek, hogy a kezelőszéket egyedülállóan kötik be a hálózatba, használják fel a kezelőszék flexo- zsinórját. Az elektromos hozzá csatolást az 1-es számú melléklet szerint végezzék. A falkák a kezelőszék elülső fedlap alatt találhatóak. A kezelőszék alapját ajánljuk védeni a víz elől, amelyik alá kerülhet talaj mosásnál, szilikon tapasztal.

Karbantartási utasítás

Az általános karbantartás a berendezés tisztításából áll.

Diplomat kezelőegység

Amennyiben a kezelőszéket a DIPLOMAT kezelőegységgel vették meg , szükséges a hálózati kapcsoló zsinórt áthúzni a földön a szék alap alatt a kezelőegységbe.

Amennyiben a vevő kívánja a „szék blokkolást“ (erről a lehetőségről van írva a használati utasításban), ezt a zsinórt úgyszintén húzzák át a talajon a szék alap nyíláson. A zsinórt kössék be a séma szerint, vagy felülről át az alap fedő átmenő nyílásán.

Figyelmeztetés!

Nefelejtsek el a szék földelését az egység földjével egy 4 mm réz vezetékkel.

Az ekvipotenciális falka az egység acél alapján található.

3. Üzembe helyezés

Előírászerű összeállítás és szerelés után a rendelő főkapcsolójának majd a készülék hálózati leválasztó kapcsolójának bekapcsolásával helyezhető üzembe. Ezután ellenőrizzük a szék alapvető funkcióit.

Biztosítékok

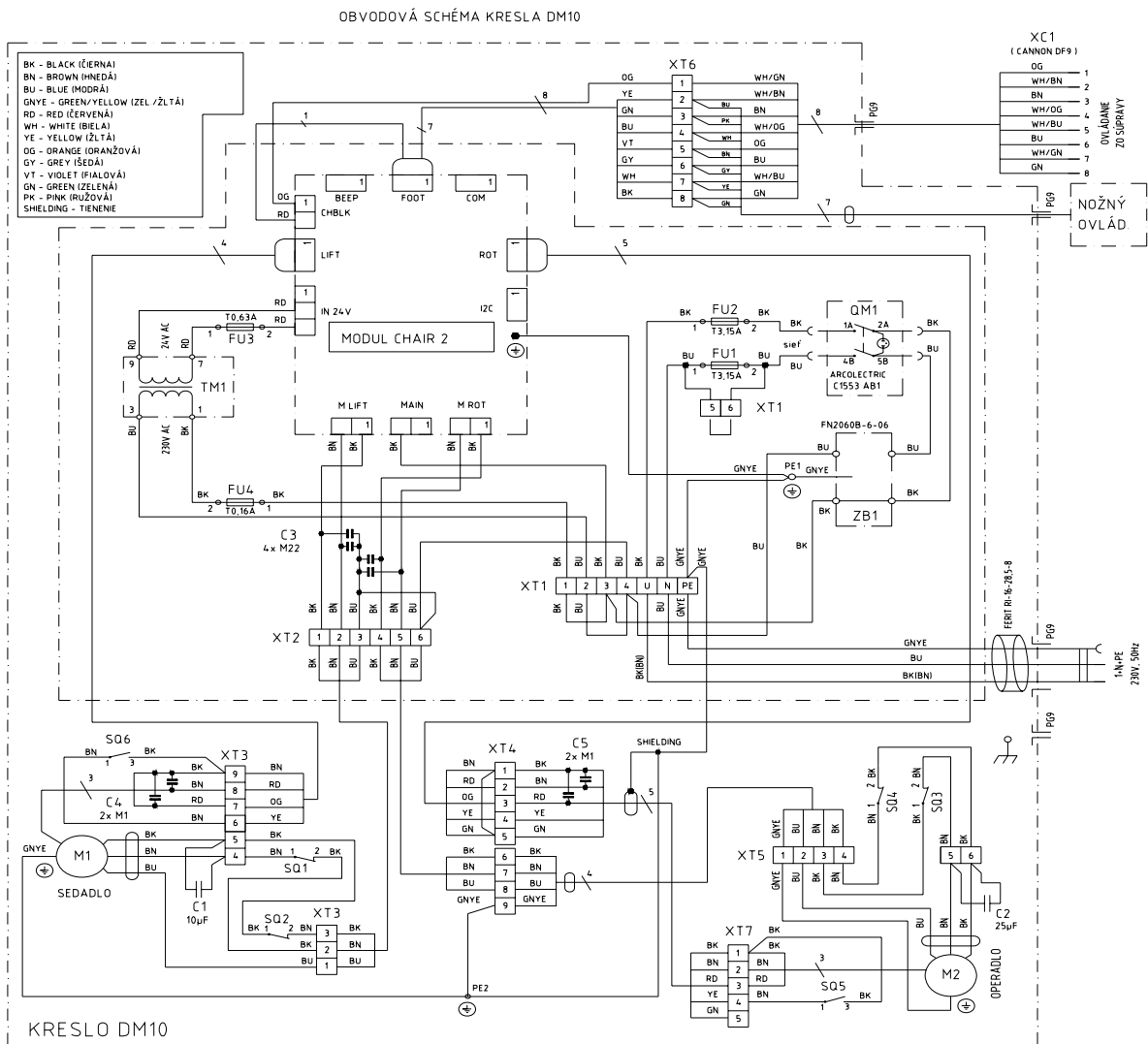
A DM10 –es székben van 2 db 3,15A, egy 0,63A és egy T 0,16A biztosíték.

A biztosítékok az elektronikus panelon a szék alap első fedése alatt található.

Melléklet :

1. A DM10 – es kezelőszék elektromos sémája
2. Installációs terv a szék rögzítéséhez

Fogorvosi kezelőszék DIPLOMAT DM10 elektronikus körzeti sémája. 1. sz. melléklet
A DM10-es kezelőszék elektronikus körzeti sémája.



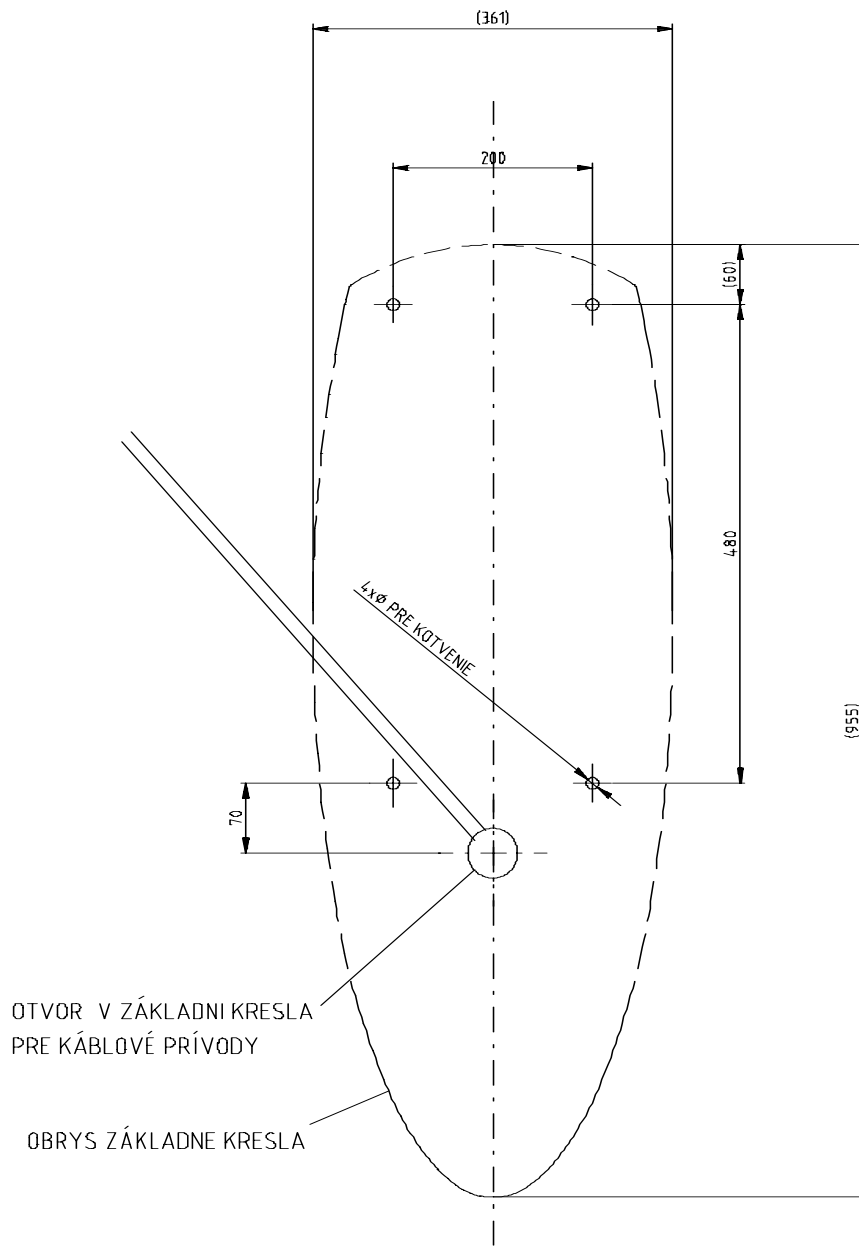
UPOZORNENIE : V PRÍPADE NAPÁJANIA PEVNÝM PRÍVODOM TREBA VYSKRATOVAŤ SVORKY 5, 6 SVORKOVNICE XT1!

Figyelmeztetés : egyes bekötés esetében ki kell zárni az 5,6 falkákat a XT1 – en !

- | | | |
|------------------------------------|----------------------|-------------------------|
| BK - black (fekete) | Ovládanie zo súpravy | - vezérlés az egységtől |
| BN - brown (barna) | Nožný ovlád. | - lábkapcsoló |
| BU - blue (kék) | Sedadlo | - ülés |
| GNYE - green/yellow (zöld/sárga) | Operadlo | - háttámla |
| RD - red (piros) | | |
| WH - white (fehér) | | |
| YE - yellow (sárga) | | |
| OG - orange (narancssárga) | | |
| GY - grey (szürke) | | |
| VT - violet (lila) | | |
| GN - green (zöld) | | |
| PK - pink (rózsaszín) | | |
| SHIELDING - árnyék | | |

Beépítési terv a DM10 –es fogorvosi kezelőszék rögzítéséhez 2. sz. melléklet

4 x \emptyset pre kotvenie - 4 x \emptyset a rögzítéshez
otv. v základni kresla pre kábl. prívody - az alapon levő nyílás a kábel bevezetésre
obrys základne kresla - a kezelőszék alap kontúrvonala



CSOMAGOLÁSI JEGYZÉK

CHIRANA-DENTÁL, s.r.o. Vrbovská 17 921 01 Piešťany SZLOVÁKIA	Fogászati kezelőszék DIPLOMAT DM 10	Oldal sz. / Oldal mennyiség 1 / 2
---	---	---

Tartalom :

- 1./ Szállítási csomagolás – DIPLOMAT DM10**
- 2./ A láda tartalma**
- 3./ Kísérő dokumentáció**

A megoldó neve: Ing. Štefan Rolinec	Jóvá hagyta: Ing. Peter Thoma	Dátum érvényesség: 2/2003
---	---	-------------------------------------

1. Szállítási csomagolás – DIPLOMAT DM10

Fa láda gy. sz. 3-508.31-00-00

export

Méreték

1 540 x 710 x 930

Súly

56 kg ± 5 kg

Kezelőszék súlya

139 kg ± 5 kg nettó

Bruttó súly

195 kg ± 10 kg

A csomagolás nem visszatérítő

Fa raklap gy.sz. 3-508.30-00-00

hazai piac

2. A láda tartalma

- fogorvosi kezelőszék
- fejtámla
- kéztartó bal
- kéztartó jobb - lecsukható (külön rendelésre)
- lábkapcsoló
- rögzítő T 3202 12 - 4 db
- lábvédő huzat - 2 db
- csavar 8x80 STN 021812 - 4 db
- alátét 8,4 - 8 db
- rugalmas alátét 8 - 4 db

3. Kísérő dokumentáció

- Használati utasítás
- garancialevél
- kontrollap

